

PRZEPUSTNICA MIĘDZYKOŁNIERZOWA CENTRYCZNA Z OTWORAMI CENTRUJĄCYMI WAFER

DN 50 - DN 600 (EPDM/NBR)

Zastosowanie:

W sieciach wodociągowych wody pitnej, irygacyjnej
i innych płynów obojętnych chemicznie.



Cechy konstrukcyjne

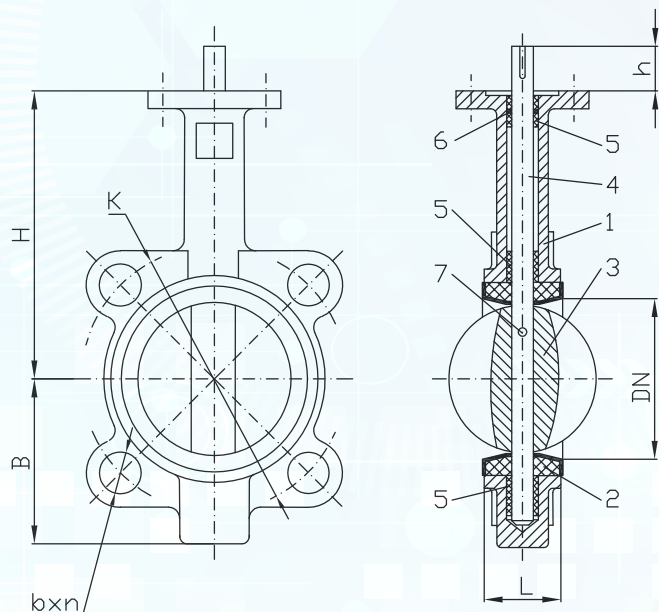
- Szlifowane krawędzie dysku – niski moment zamknięcia
- Wszystkie elementy zabezpieczone przed korozją
- Odpowiednio ukształtowana wkładka eliminuje konieczność stosowania uszczelki kołnierza
- Otwory centrujące ułatwiające montaż. W pełni ogumowany (EPDM) klin pełnoprzelotowy z żeliwa sferoidalnego
- Trzy pierścienie uszczelniające na trzpieniu oraz uszczelka przeciwpływowa
- Wzmocniona konstrukcja z żeliwa sferoidalnego z trzpieniem ze stali nierdzewnej SS420 oraz nakrętką klina z brzozy aluminiowego lub mosiądzu
- Profilowane główne uszczelnienie zasowy
- Wkładki ślizgowe w klinie.

Dane techniczne

Długość zabudowy: PN-EN 558-1 Seria 20	Certyfikaty: Atest higieniczny PZH
Dopuszczalne ciśnienie robocze PFA: 16 bar / PN16	Typ przyłącza: wg PN-EN ISO 5211
Temperatura robocza: EPDM -10 do +70°C NBR -10 do +80°C - opcja Viton -10 do +150°C - opcja	Kołnierze: PN-EN 1092-2 PN10 i PN16
Konstrukcja zgodna z: PN-EN 593, PN-EN 12266-1	Powłoka ochronna: Farba epoksydowa nakładana elektrostatycznie o min. grubości 250 µm

Pełna identyfikowalność za pomocą kodu QR

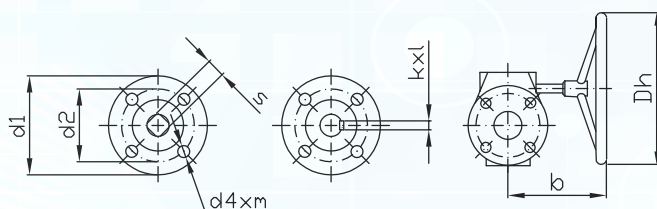




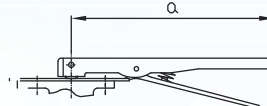
Nr	Nazwa części	Materiał
1	Korpus	Żeliwo sferoidalne EN-GJS-500-7
2	Wkładka	Elastomer EPDM / NBR ¹
3	Dysk	Żeliwo sferoidalne + Ni ²
4	Trzpień	Stal nierdzewna X12Cr13 / 1.4006 / 410 ²
5	Tulejka	Teflon PTFE
6	Uszczelka O-ring	Elastomer NBR
7	Kotek	Stal nierdzewna

¹ Wykonanie na zamówienie

² Dysk z brązu / stali nierdzewnej na życzenie



(DN50-DN600)



(DN50-DN300)

Wymiary

DN	50	65	80	100	125	150	200	250	300	350	400	450	500	600
PN10**	AB0450	AB0456	AB0462	AB0468	AB0474	AB0480								
PN16**														
PN10***	AB0451	AB0457	AB0463	AB0469	AB0475	AB0481	AB0487	AB0499	AB0511	AB0522	AB0530	AB0538	AB0546	AB0554
PN16***							AB0493	AB0505	AB0517	AB0526	AB0534	AB0542	AB0550	AB0558
L	43	46	46	52	56	56	60	68	78	78	102	114	127	154
H	161	175	181	200	213	226	260	292	337	368	400	422	480	562
h	32	32	32	32	32	32	45	45	45	45	51	51	64	70
B	80	89	95	114	127	139	175	203	242	267	309	328	361	467
K PN10 / PN16	125	145	160	180	210	240	295	350/355	400/410	460/470	515/525	565/585	620/650	725/770
b × n PN10 / PN16	18 × 4	18 × 4	18 × 8	18 × 8	18 × 8	23 × 8	23 × 8 / 23 × 12	23 × 12 / 27 × 12	23 × 12 / 27 × 12	23 × 16 / 27 × 16	27 × 16 / 30 × 16	27 × 20 / 30 × 20	27 × 20 / 33 × 20	30 × 20 / 36 × 20
d1	65	65	65	90	90	90	125	125	125	125	175	175	175	210
d2	50	50	50	70	70	70	102	102	102	102	140	140	140	165
d4 × m	7 × 4	7 × 4	7 × 4	10 × 4	10 × 4	10 × 4	12 × 4	12 × 4	12 × 4	12 × 4	18 × 4	18 × 4	18 × 4	23 × 4
□S	11	11	11	11	14	14	17	22	22	22	24	27	36	36
k × l	3 × 16	3 × 16	3 × 16	5 × 19	5 × 19	5 × 19	5 × 19	8 × 28	8 × 28	8 × 28	10 × 50	10 × 50	10 × 50	16 × 63
a	270	270	270	270	270	270	360	500	500	-	-	-	-	-
b	152,5	152,5	152,5	152,5	152,5	152,5	250	250	250	357	357	357	357	357
Dh	150	150	150	150	150	150	300	300	300	300	300	300	300	300
ISO 5211***	F05	F05	F05	F07	F07	F07	F10	F10	F10	F10	F14	F14	F14	F16
Waga [kg]	2,5	3,2	3,6	4,9	7	7,8	13,2	19,2	32,5	41,3	61	79	128	188

** - Przepustnica z dźwignią

*** - Przepustnica z przekładnią